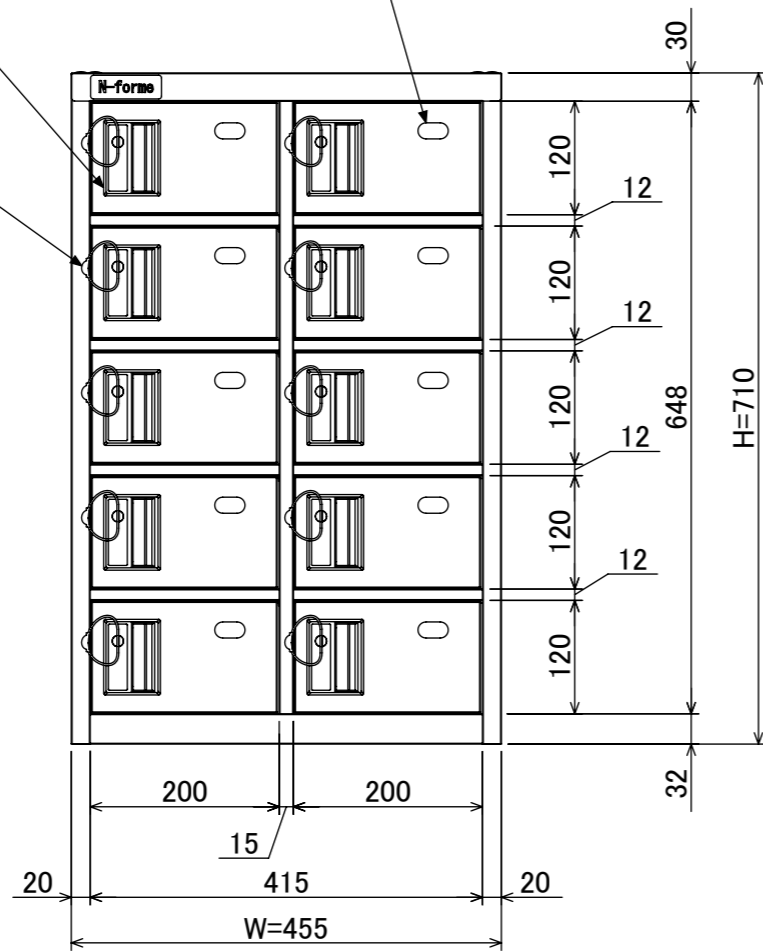


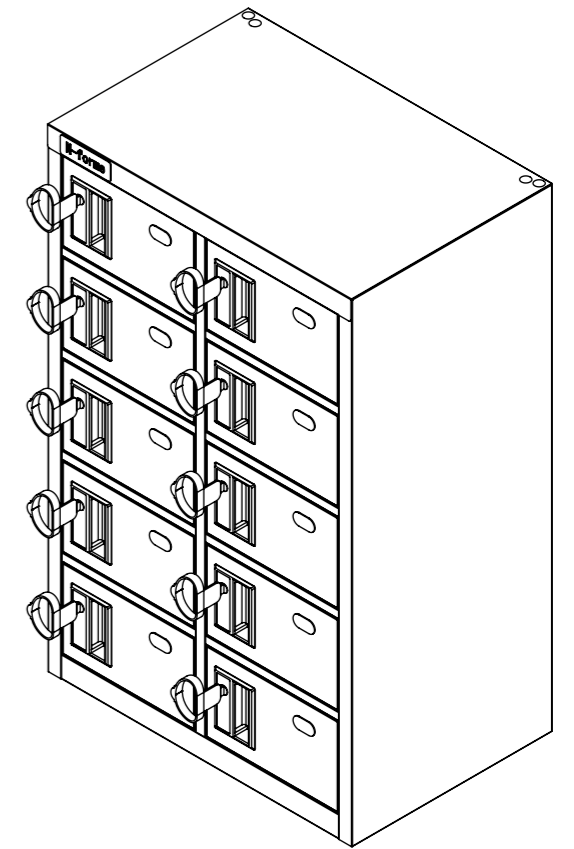
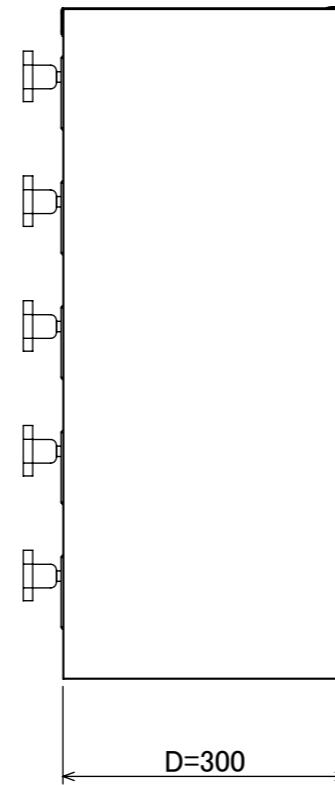
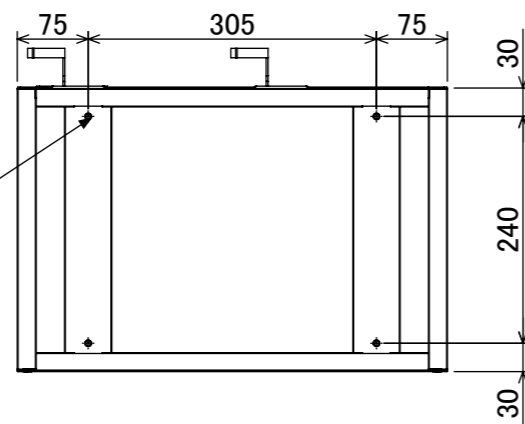
樹脂取手(色:アイボリー)  
(シリンダー錠タイプ)  
(1方抜け)

番号札  
(色:パールホワイト)

リストバンド



4-M5  
(上下連結用)



|    |                   |
|----|-------------------|
| 品名 | 脱衣場向貴重品ロッカー(2列5段) |
| 図番 | NKDS-0205         |