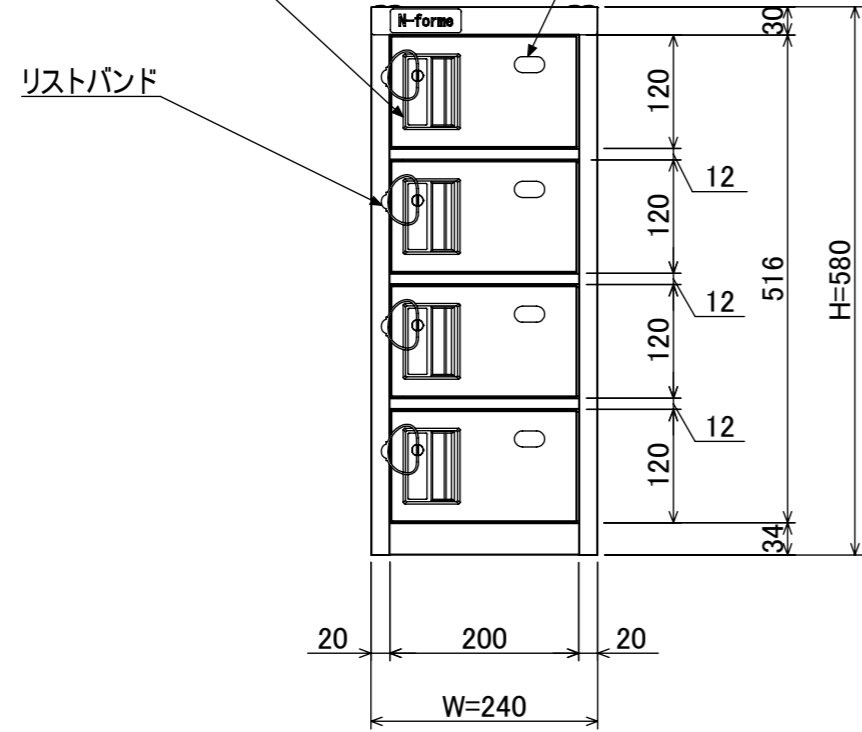
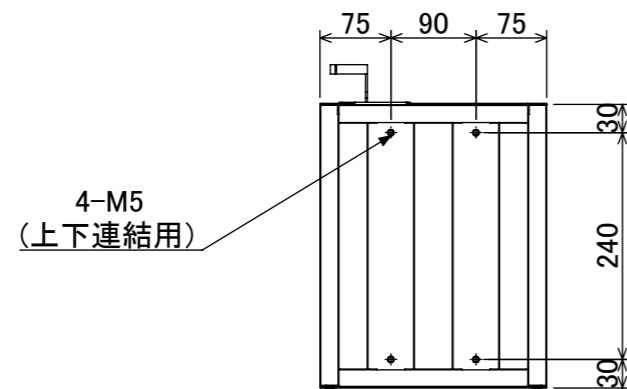
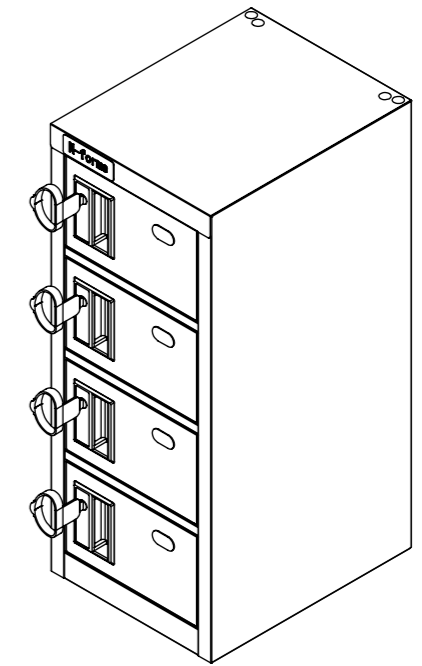
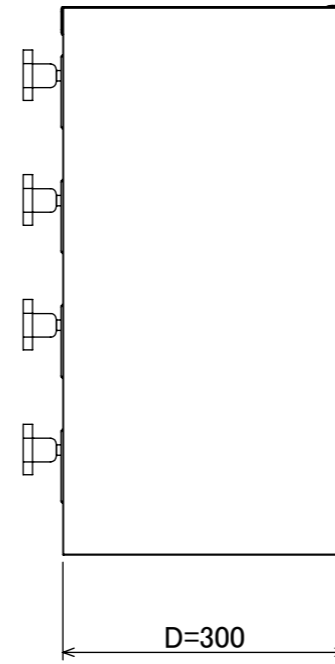


樹脂取手(色:アイボリー)
(シリンダー錠タイプ)
(1方抜け)

番号札
(色:パールホワイト)



リストバンド



4-M5
(上下連結用)

品名	脱衣場向貴重品ロッカ- (1列4段)
図番	NKDS-0104